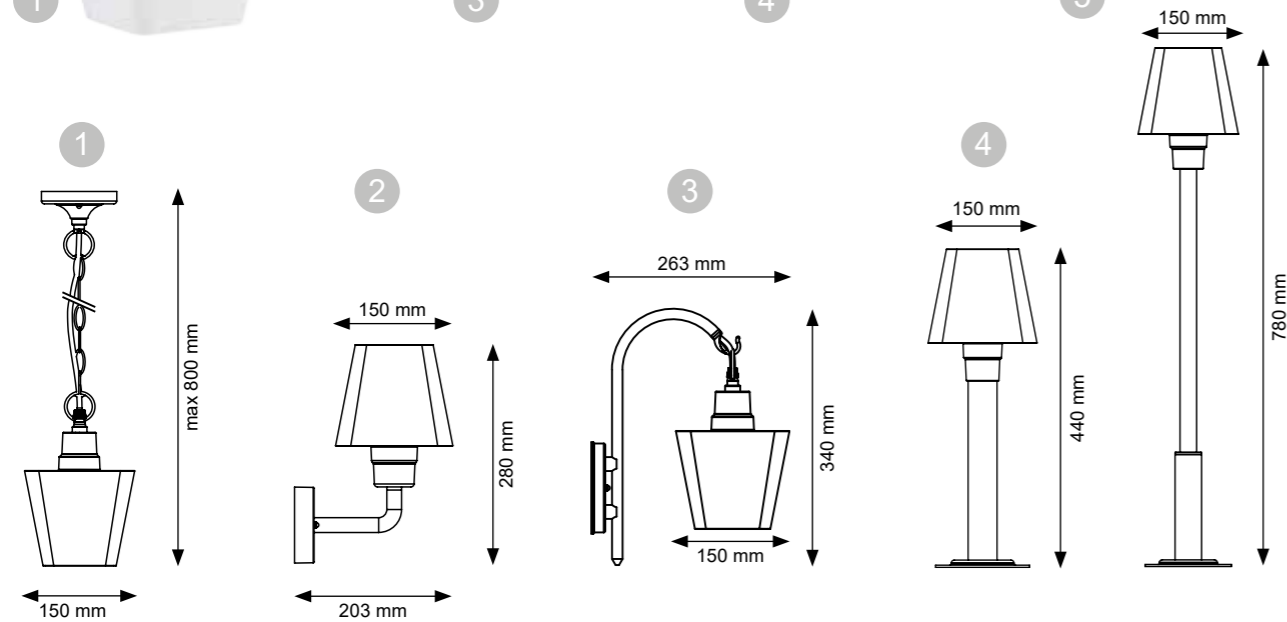


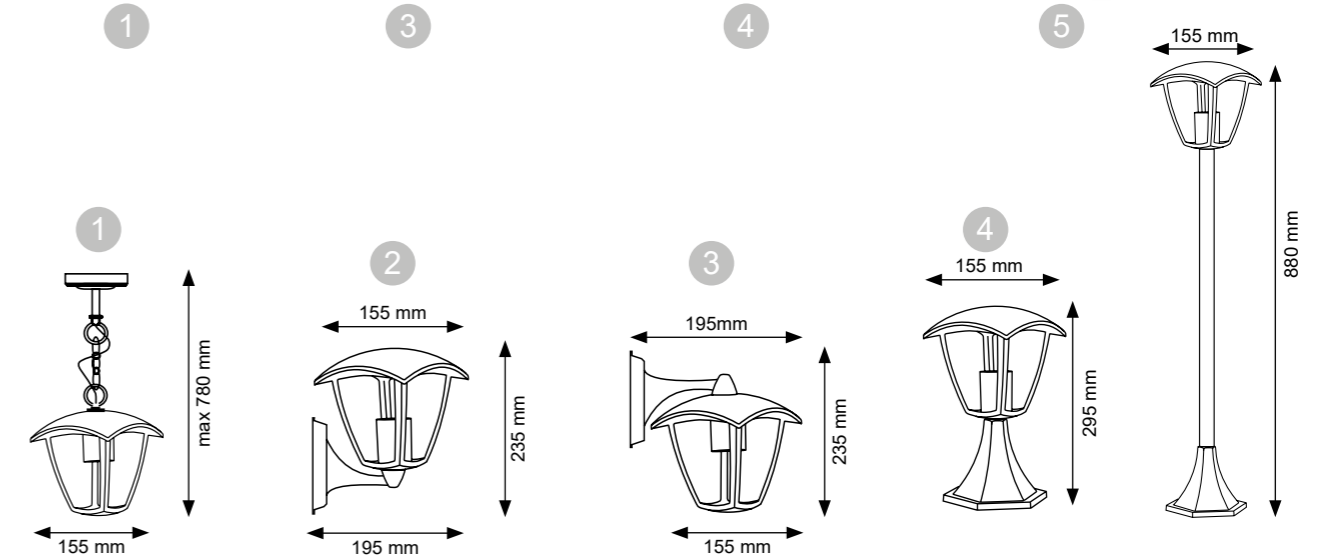


*Oświetlenie ogrodowe*

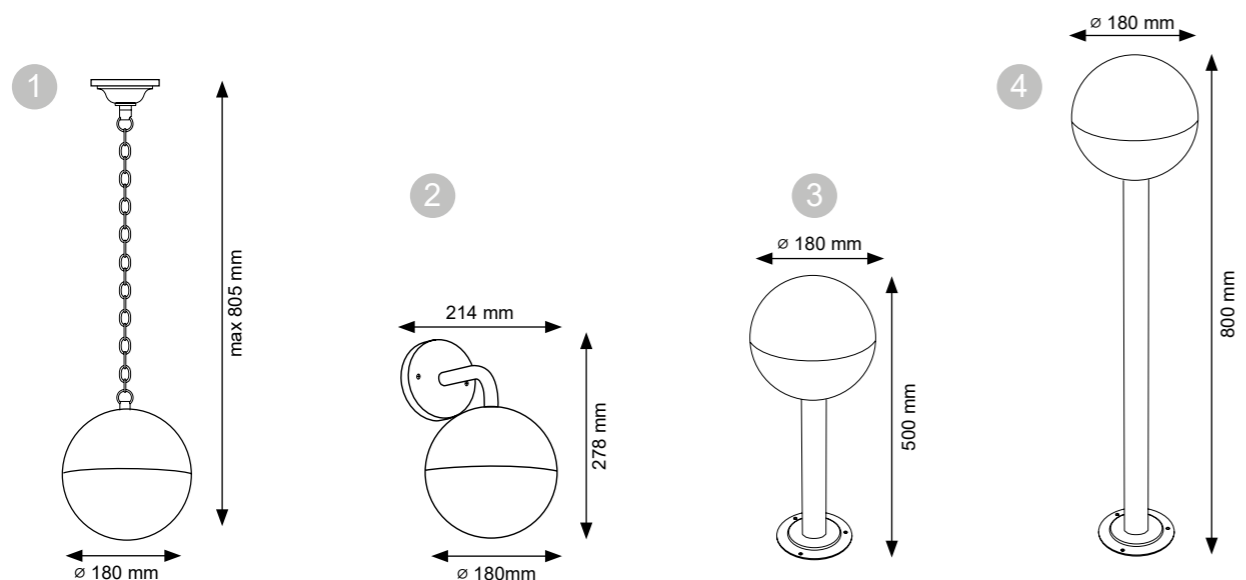




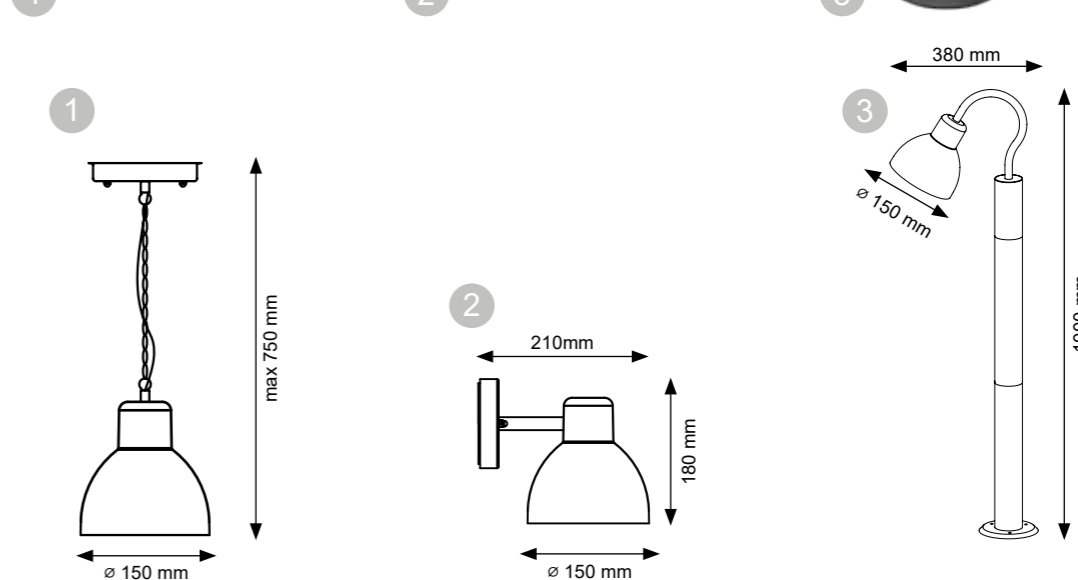
Model	Indeks	Kolor	Material	Wymiary	Trzonek	Moc
1. Giza wisząca	312242	czarny	metal	150 x 150 x max 800mm	E27	max 10W LED
2. Giza kinkiet góra	312259	czarny	metal	203 x 150 x 280mm	E27	max 10W LED
3. Giza kinkiet dół	312266	czarny	metal	263 x 150 x 340mm	E27	max 10W LED
4. Giza niska	312273	czarny	metal	150 x 150 x 440mm	E27	max 10W LED
5. Giza wysoka	312280	czarny	metal	150 x 150 x 780mm	E27	max 10W LED



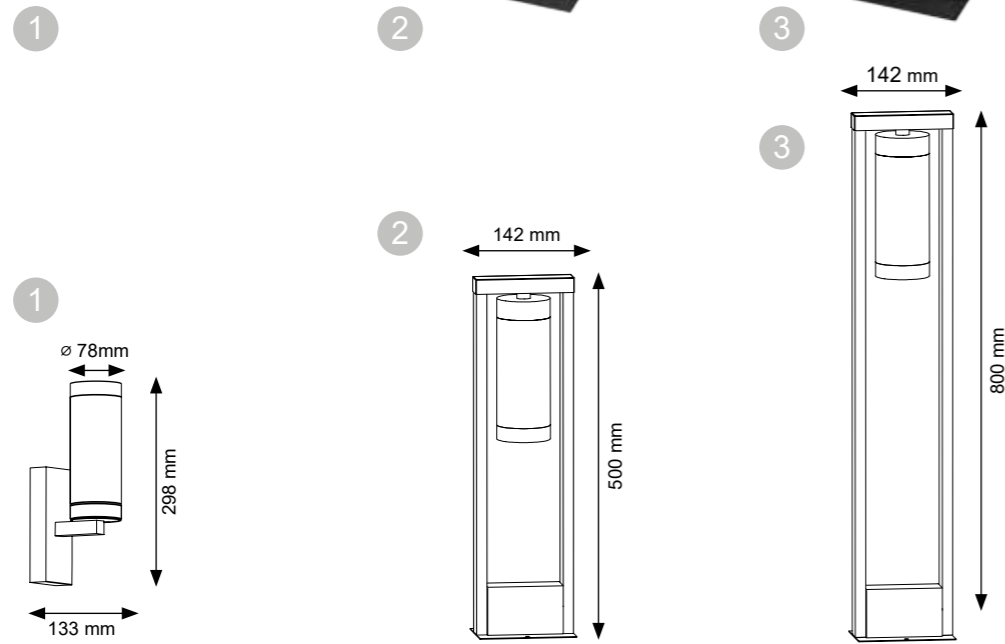
Model	Indeks	Kolor	Material	Wymiary	Trzonek	Moc
1. Igma wisząca	311887	czarny	metal/ szkło	155 x 155 x max 780mm	E27	max 12W LED
2. Igma kinkiet góra	311863	czarny	metal/ szkło	195x 155 x 235mm	E27	max 12W LED
3. Igma kinkiet dół	311870	czarny	metal/ szkło	195x 155 x 235mm	E27	max 12W LED
4. Igma niska	311894	czarny	metal/ szkło	155 x 155 x 295mm	E27	max 12W LED
5. Igma wysoka	311900	czarny	metal/ szkło	155 x 155 x 880mm	E27	max 12W LED



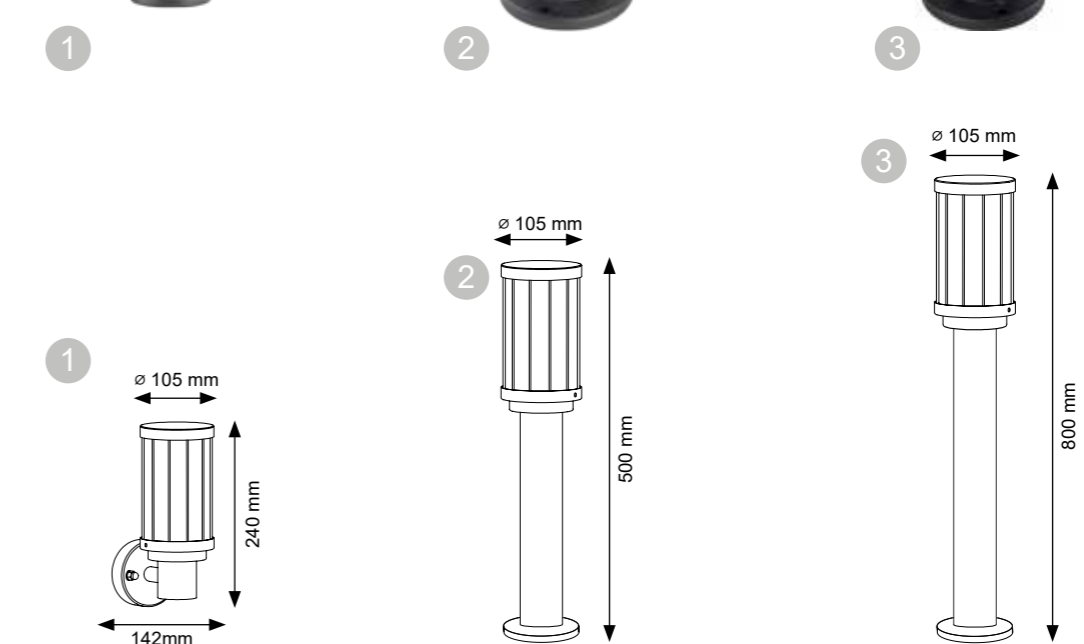
Model	Indeks	Kolor	Materiał	Wymiary	Trzonek	Moc
1. Ulsa wisząca	311627	czarny	metal/ tworzywo	∅180 x max 805mm	E27	max 12W LED
2. Ulsa kinkiet	311610	czarny	metal/ tworzywo	214 x 180 x 278mm	E27	max 12W LED
3. Ulsa niska	311634	czarny	metal/ tworzywo	∅ 180 x 500mm	E27	max 12W LED
4. Ulsa wysoka	311641	czarny	metal/ tworzywo	∅ 180 x 800mm	E27	max 12W LED



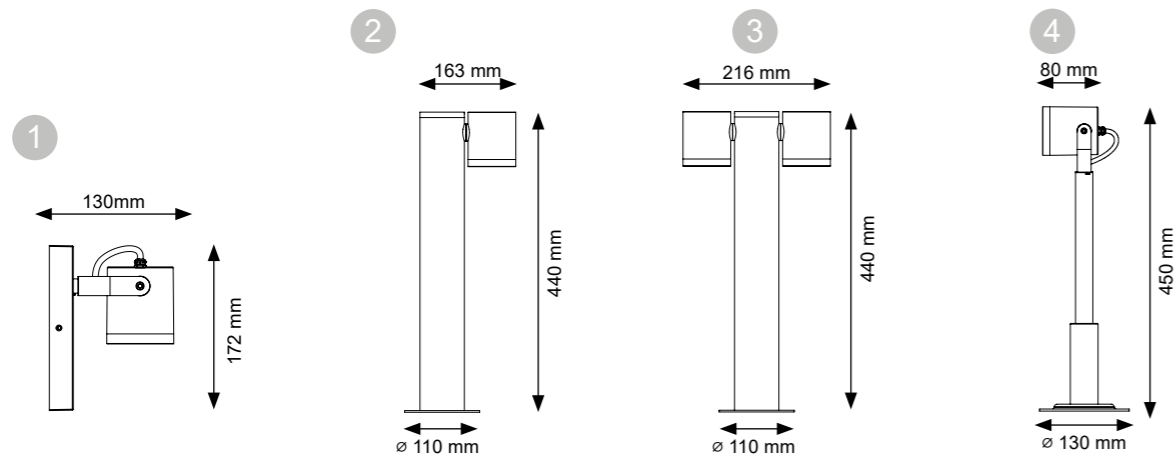
Model	Indeks	Kolor	Materiał	Wymiary	Trzonek	Moc
1. Arne wisząca	311924	czarny	metal	∅150 x max 750mm	E27	max 10W LED
2. Arne kinkiet	311917	czarny	metal	210 x 150 x 180mm	E27	max 10W LED
3. Arne stojąca	311931	czarny	metal	380 x 150 x 1000mm	E27	max 10W LED



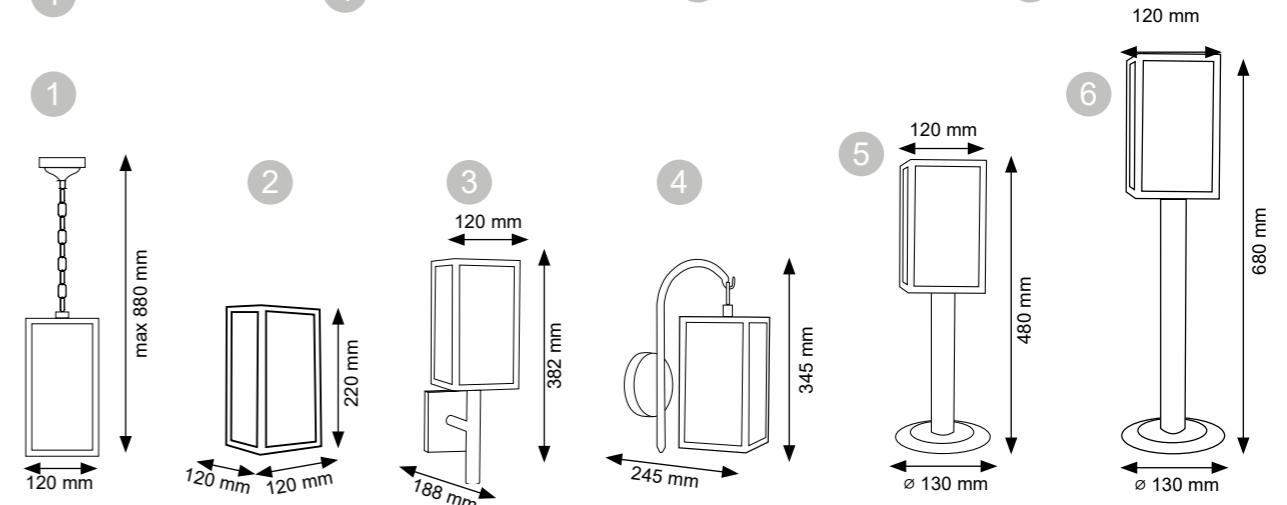
Model	Indeks	Kolor	Materiał	Wymiary	Trzonek	Moc
1. Spectra kinkiet	312334	czarny	metal	133 x 78 x 298mm	E27	max 10W LED
2. Spectra niska	312341	czarny	metal	142 x 78 x 500mm	E27	max 10W LED
3. Spectra wysoka	312358	czarny	metal	142 x 78 x 800mm	E27	max 10W LED



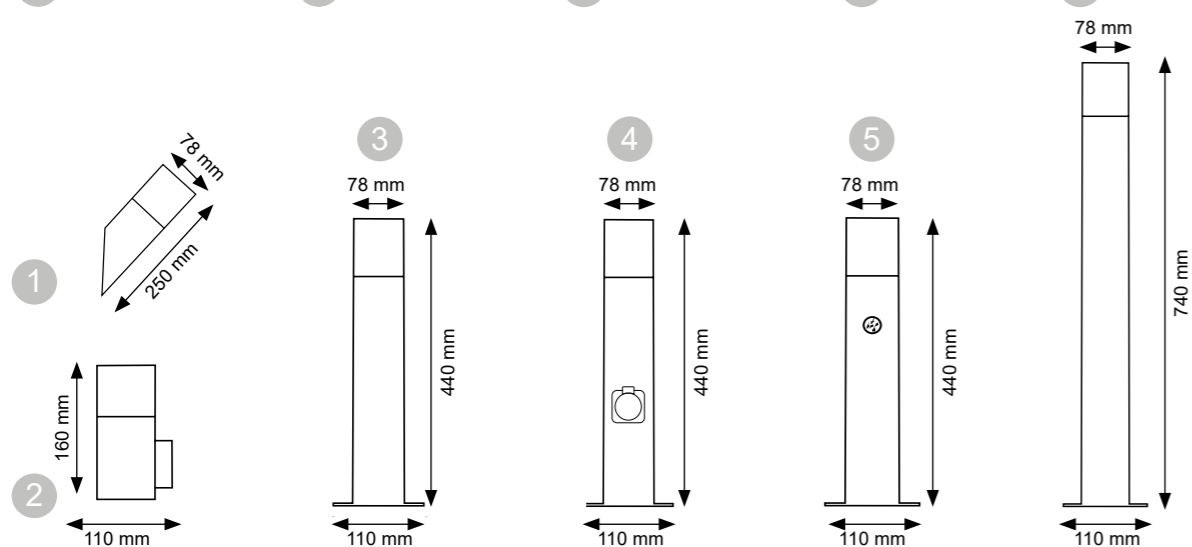
Model	Indeks	Kolor	Materiał	Wymiary	Trzonek	Moc
1. Fiord kinkiet	312303	czarny	metal	142 x 105 x 240mm	E27	max 10W LED
2. Fiord niska	312310	czarny	metal	∅ 105 x 500mm	E27	max 10W LED
3. Fiord wysoka	312327	czarny	metal	∅ 105 x 800mm	E27	max 10W LED



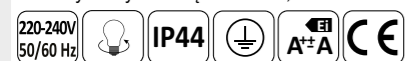
Model	Indeks	Kolor	Materiał	Wymiary	Trzonek	Moc
1. Pino kinkiet	311573	czarny	metal	130 x 90 x 172mm	GU10	max 10W LED
2. Pino stojąca pojedyncza	311597	czarny	metal	163 x 110 x 440mm	GU10	max 10W LED
3. Pino stojąca podwójna	311603	czarny	metal	216 x 110 x 440mm	GU10	max 10W LED
4. Pino stojąca reflektor	311580	czarny	metal	∅ 130 x 450mm	GU10	max 10W LED



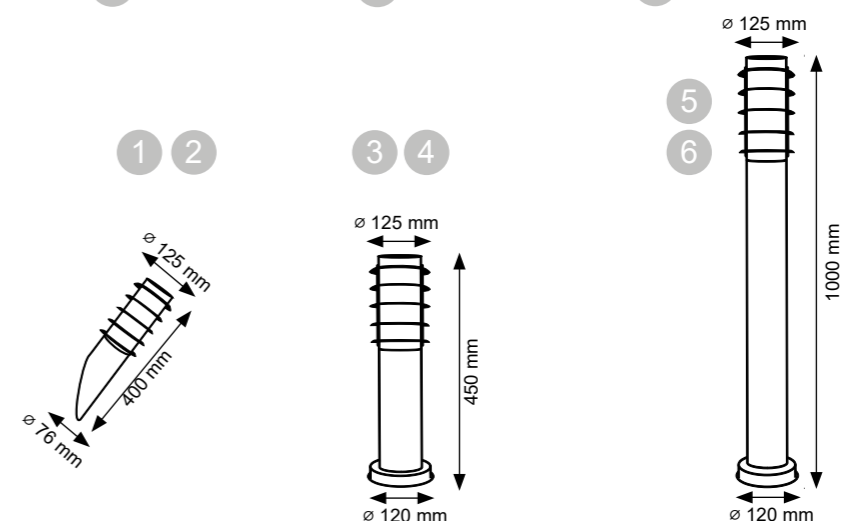
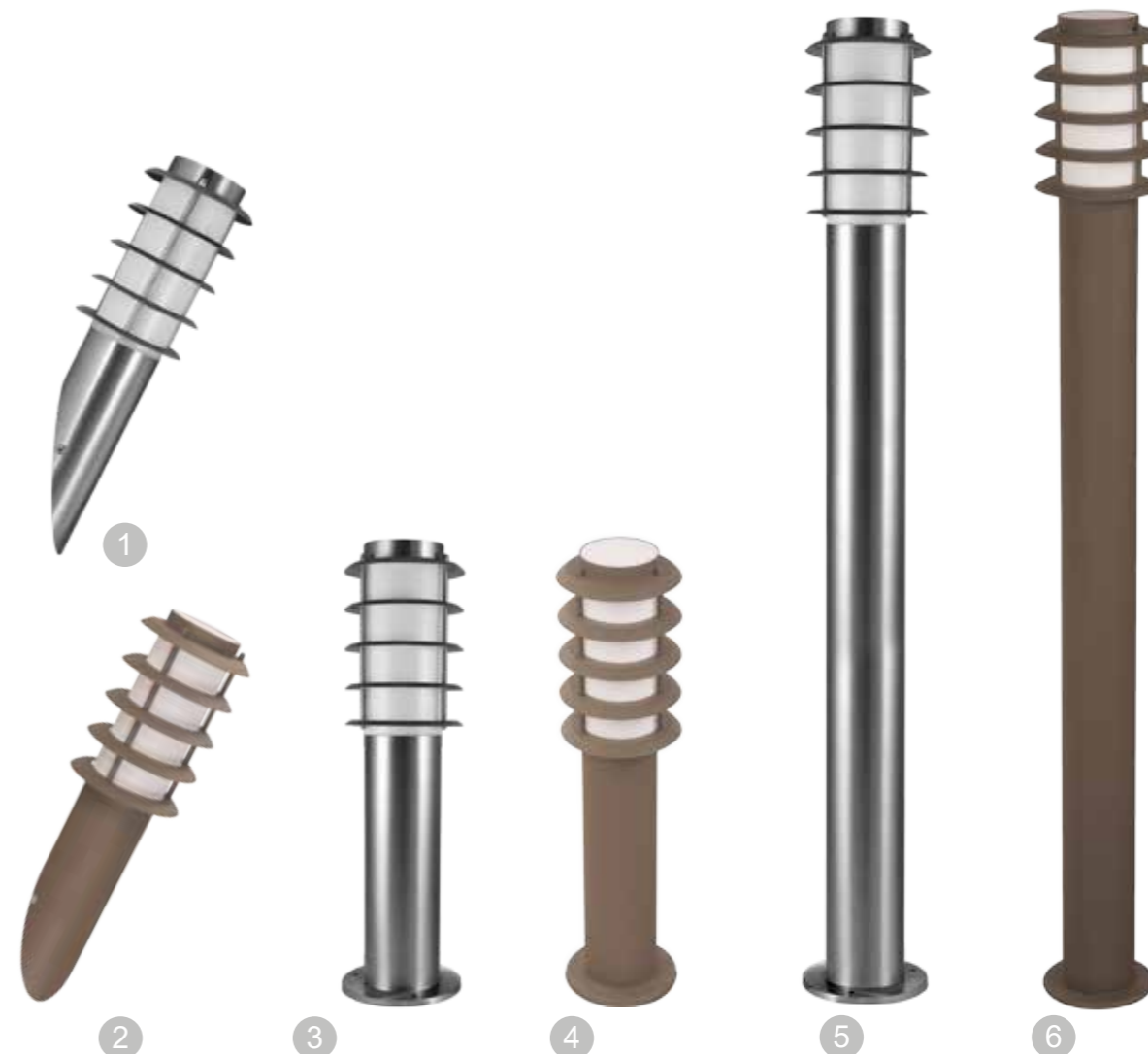
Model	Indeks	Kolor	Materiał	Wymiary	Trzonek	Moc
1. Malmo wisząca	309211	czarny	aluminium/ szkło	120 x 120 x 880mm	E27	max 15W LED
2. Malmo kinkiet	309167	czarny	aluminium/ szkło	120 x 120 x 220mm	E27	max 15W LED
3. Malmo kinkiet góra	309181	czarny	aluminium/ szkło	120 x 188 x 382mm	E27	max 15W LED
4. Malmo kinkiet dół	309174	czarny	aluminium/ szkło	120 x 245 x 345mm	E27	max 15W LED
5. Malmo niska	309198	czarny	aluminium/ szkło	∅ 130 x 480mm	E27	max 15W LED
6. Malmo wysoka	309204	czarny	aluminium/ szkło	∅ 130 x 680mm	E27	max 15W LED



Oprawy sprzedawane są bez źródła światła. Oprawa nr 5 (307330) wyposażona jest w czujnik ruchu i zmierzchu PIR. Zakres działania: Kąt wykrywania ruchu 90°, możliwość ustawienia poziomu natężenia oświetlenia otoczenia, przy którym urządzenie pracuje w zakresie od 2 do 2000 lux, regulowany czas świecenia od 10 s do 4 min, zasięg wykrywania ruchu do 1,8 m. Oprawa nr 4 (307323) wyposażona jest w gniazdo zasilające IP44, 220-240V 50/60Hz 16A o maksymalnym obciążeniu do 2,5kW.

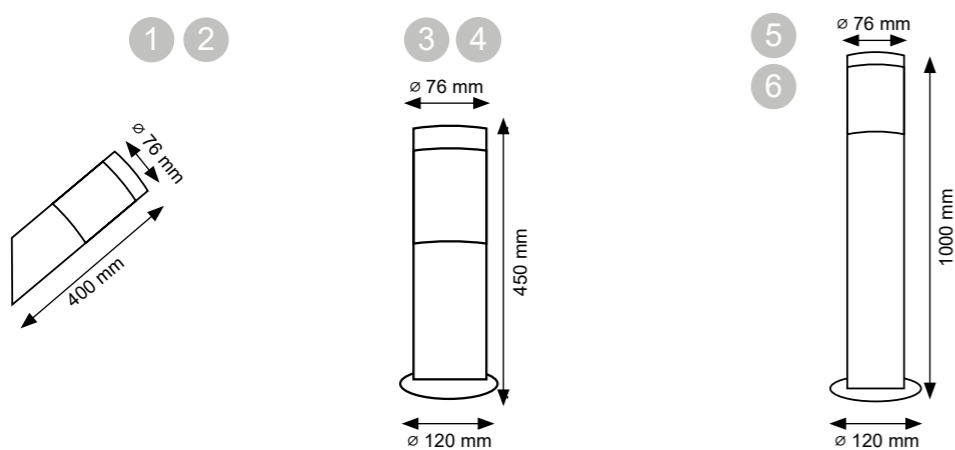


Model	Indeks	Kolor	Materiał	Wymiary	Trzonek	Moc
1. New York kinkiet skośny	307316	grafitowy	aluminium/ tworzywo	78 x 78 x 250mm	E27	max 12W LED
2. New York kinkiet prosty	304612	grafitowy	aluminium/ tworzywo	78 x 110 x 160mm	E27	max 12W LED
3. New York niska	304629	grafitowy	aluminium/ tworzywo	110 x 110 x 440mm	E27	max 12W LED
4. New York niska z gniazdem	307323	grafitowy	aluminium/ tworzywo	110 x 110 x 440mm	E27	max 12W LED
5. New York niska z czujnikiem	307330	grafitowy	aluminium/ tworzywo	110 x 110 x 440mm	E27	max 12W LED
6. New York wysoka	304636	grafitowy	aluminium/ tworzywo	110 x 110 x 740mm	E27	max 12W LED

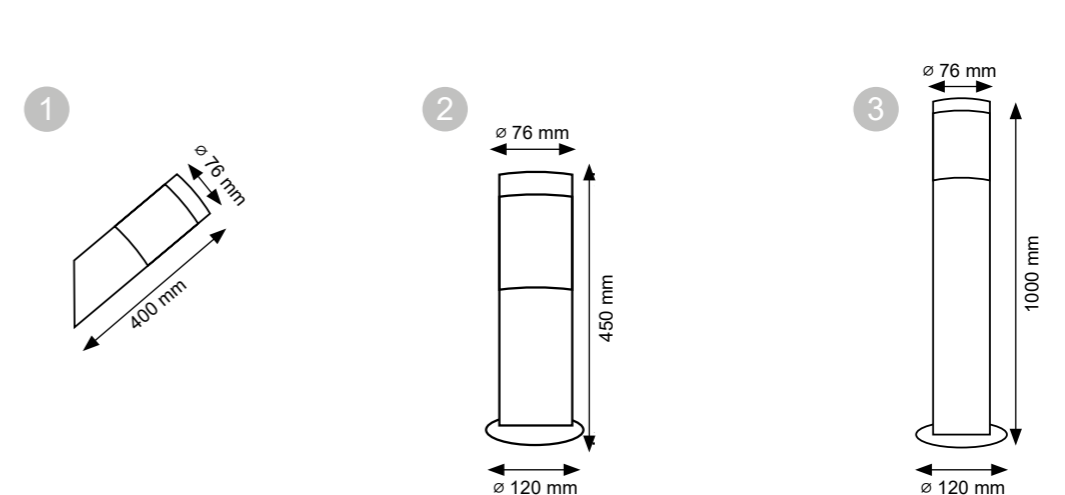


Model	Indeks	Kolor	Materiał	Wymiary	Trzonek	Moc
1. Serena kinkiet skośny	204509	inox	metal/ tworzywo	∅ 125 x 400mm	E27	max 10W LED
2. Serena kinkiet skośny	208729	brązowy	metal/ tworzywo	∅ 125 x 400mm	E27	max 10W LED
3. Serena niska	204523	inox	metal/ tworzywo	∅ 125 x 450mm	E27	max 10W LED
4. Serena niska	208736	brązowy	metal/ tworzywo	∅ 125 x 450mm	E27	max 10W LED
5. Serena wysoka	204547	inox	metal/ tworzywo	∅ 125 x 1000mm	E27	max 10W LED
6. Serena wysoka	208743	brązowy	metal/ tworzywo	∅ 125 x 1000mm	E27	max 10W LED

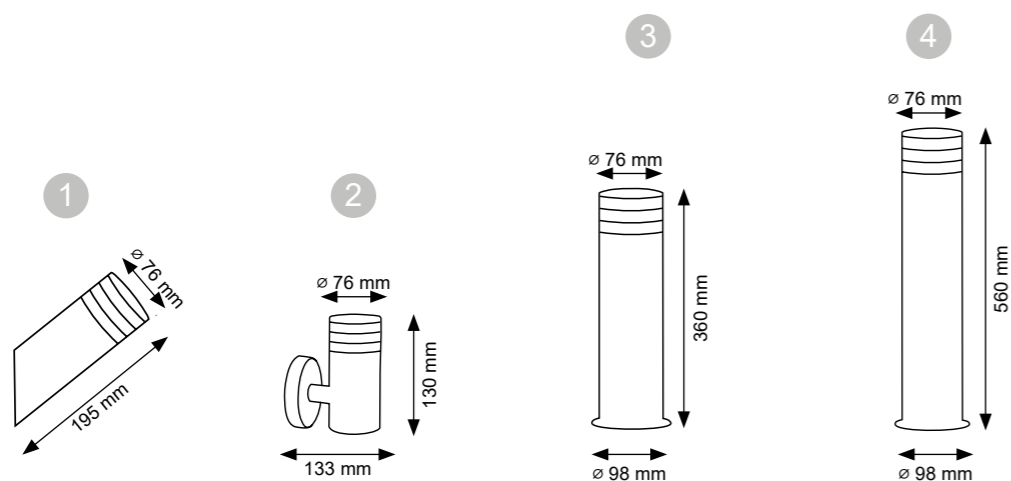




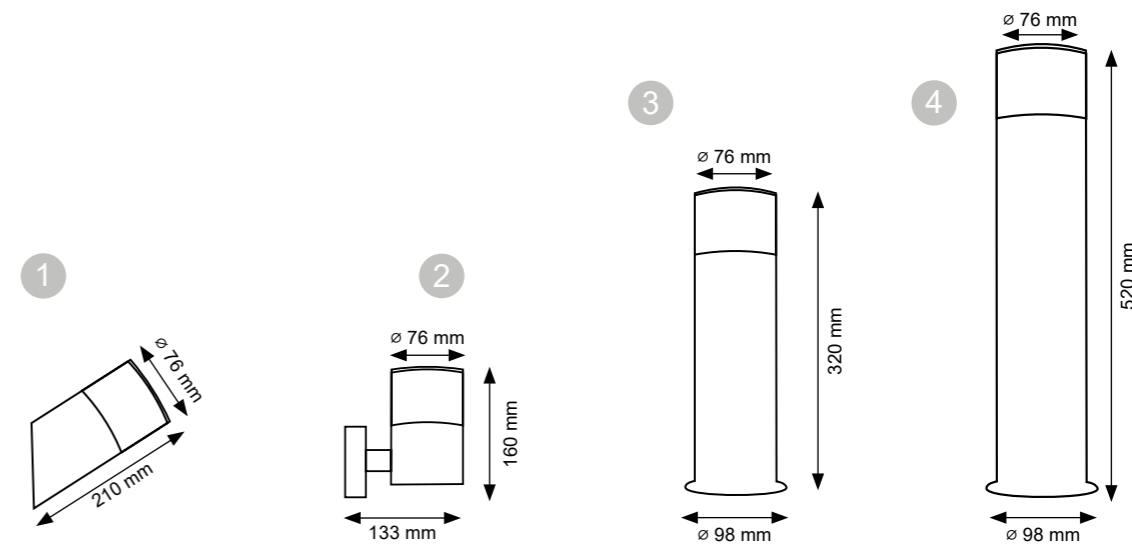
Model	Indeks	Kolor	Material	Wymiary	Trzonek	Moc
1. Livia kinkiet skosny	200488	inox	metal	ø 76 x 400mm	E27	max 10W LED
2. Livia kinkiet skosny	208682	brązowy	metal	ø 76 x 400mm	E27	max 10W LED
3. Livia niska	200501	inox	metal	ø 120 x 450mm	E27	max 10W LED
4. Livia niska	208699	brązowy	metal	ø 120 x 450mm	E27	max 10W LED
5. Livia wysoka	200495	inox	metal	ø 120x 1000mm	E27	max 10W LED
6. Livia wysoka	208712	brązowy	metal	ø 120x 1000mm	E27	max 10W LED



Model	Indeks	Kolor	Material	Wymiary	Trzonek	Moc
1. Oslo kinkiet skośny	300935	szary	metal	ø 76 x 400mm	E27	max 10W LED
2. Oslo niska	300942	szary	metal	ø 120 x 450mm	E27	max 10W LED
3. Oslo wysoka	300959	szary	metal	ø 120 x 1000mm	E27	max 10W LED

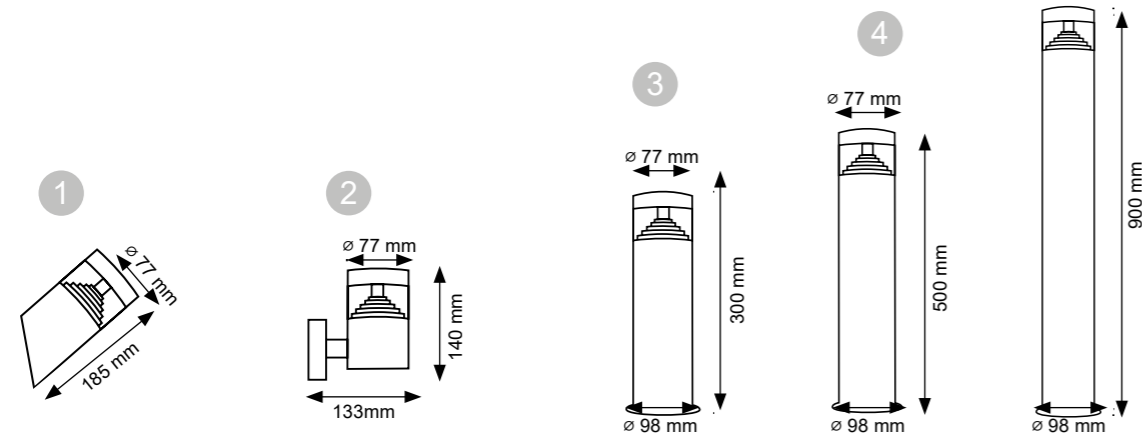


Model	Indeks	Kolor	Materiał	Wymiary	Strumień świetlny	Moc
1. Crystal 2 kinkiet skośny	304322	inox	metal/ szkło	∅ 76 x 195mm	450lm	6,5W
2. Crystal 2 kinkiet prosty	304315	inox	metal/ szkło	133 x 76 x 130mm	450lm	6,5W
3. Crystal 2 niska	304339	inox	metal/ szkło	∅ 98 x 360mm	450lm	6,5W
4. Crystal 2 wysoka	304346	inox	metal/ szkło	∅ 98 x 560mm	450lm	6,5W

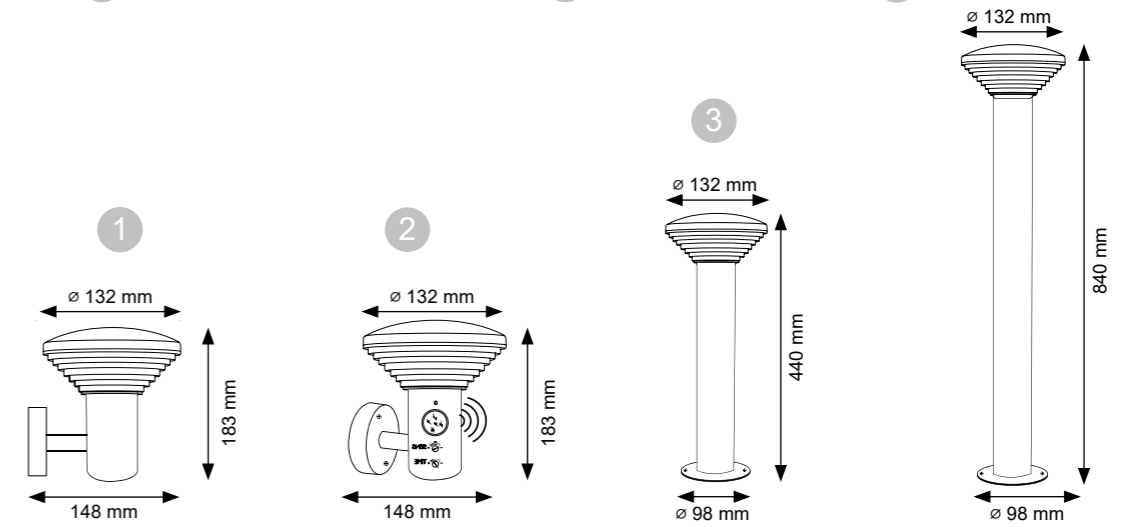


Model	Indeks	Kolor	Materiał	Wymiary	Strumień świetlny	Moc
1. Collum kinkiet skośny	300676	inox	metal/ tworzywo	∅ 76 x 210mm	250lm	3,6W
2. Collum kinkiet prosty	300683	inox	metal/ tworzywo	133 x 76 x 160mm	250lm	3,6W
3. Collum niska	300690	inox	metal/ tworzywo	∅ 98 x 320mm	250lm	3,6W
4. Collum wysoka	300706	inox	metal/ tworzywo	∅ 98 x 520mm	250lm	3,6W





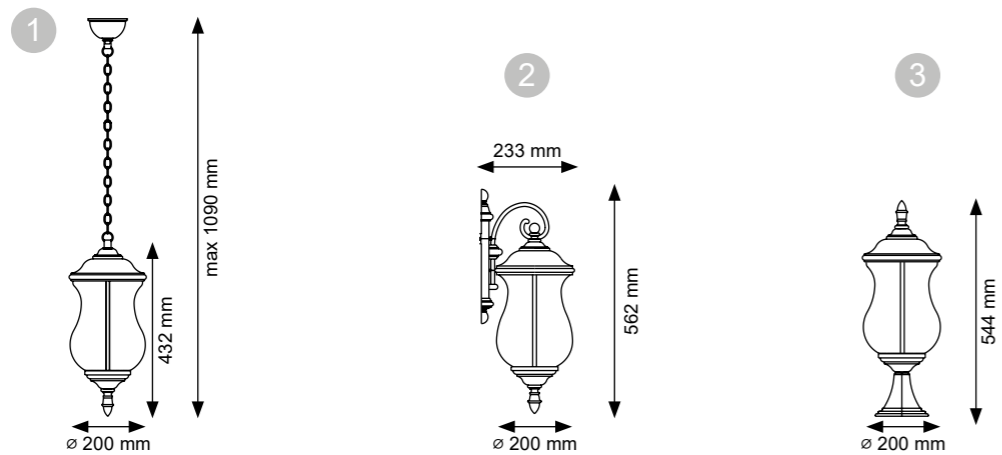
Model	Indeks	Kolor	Materiał	Wymiary	Strumień świetlny	Moc
1. Bretania 2 kinkiet skośny	304162	inox	metal/ tworzywo	∅ 77x 185mm	400lm	6W
2. Bretania 2 kinkiet prosty	304179	inox	metal/ tworzywo	133 x 77x 140mm	400lm	6W
3. Bretania 2 niska	304186	inox	metal/ tworzywo	∅ 98 x 300mm	400lm	6W
4. Bretania 2 średnia	304193	inox	metal/ tworzywo	∅ 98 x 500mm	400lm	6W
5. Bretania 2 wysoka	304209	inox	metal/ tworzywo	∅ 98 x 900mm	400lm	6W



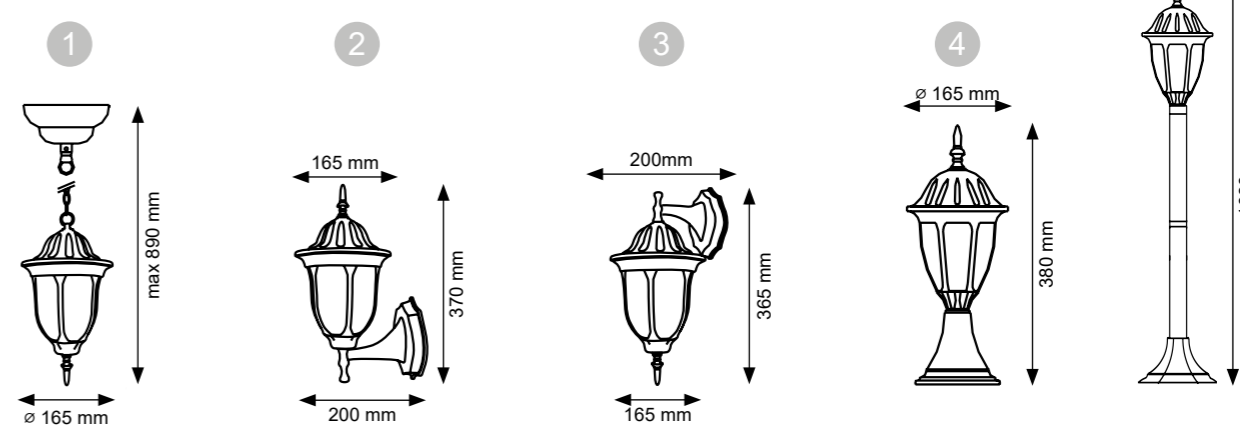
Oprawa zawiera wbudowane diody LED SMD. Oprawa nr 2 (304377) wyposażona jest w czujnik ruchu PIR. Zakres działania: Kąt wykrywania ruchu 90°, automatyczny czujnik zmierzchu, regulowany czas świecenia od 5s do 6min, zasięg wykrywania ruchu od 0,5 do 6m.



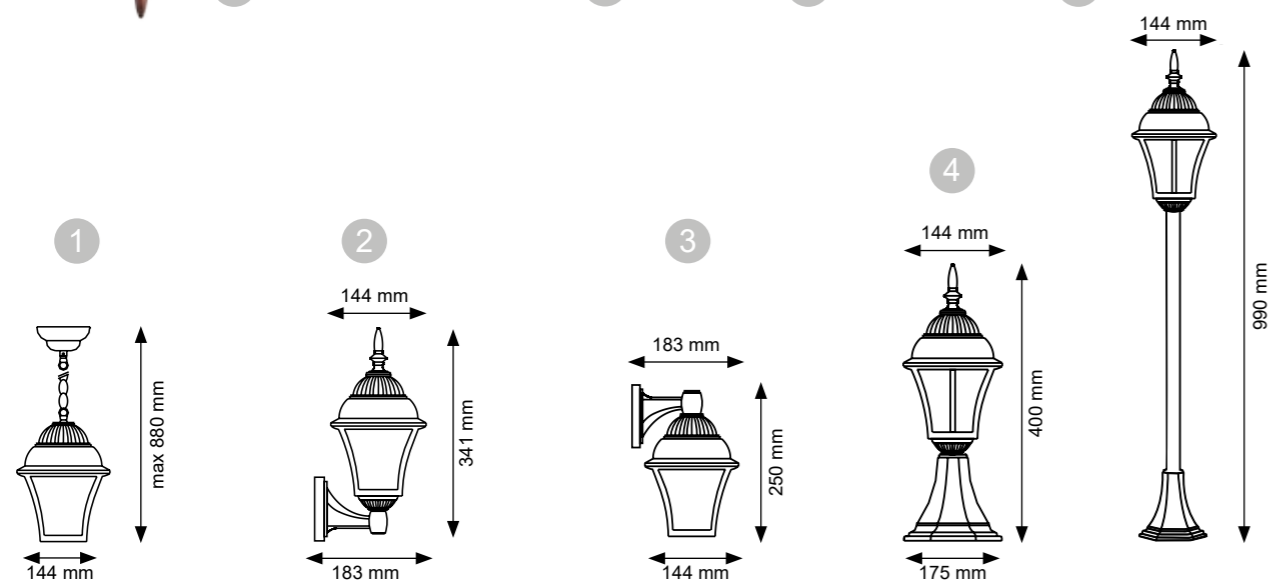
Model	Indeks	Kolor	Materiał	Wymiary	Strumień świetlny	Moc
1. Piramida kinkiet	304360	inox	metal/ tworzywo	148 x 132 x 183mm	450lm	6,5W
2. Piramida kinkiet z czujnikiem	304377	inox	metal/ tworzywo	148 x 132 x 183mm	450lm	7,5W
3. Piramida niska	304353	inox	metal/ tworzywo	∅ 132 x 440mm	450lm	6,5W
4. Piramida wysoka	304384	inox	metal/ tworzywo	∅ 132 x 840mm	450lm	6,5W



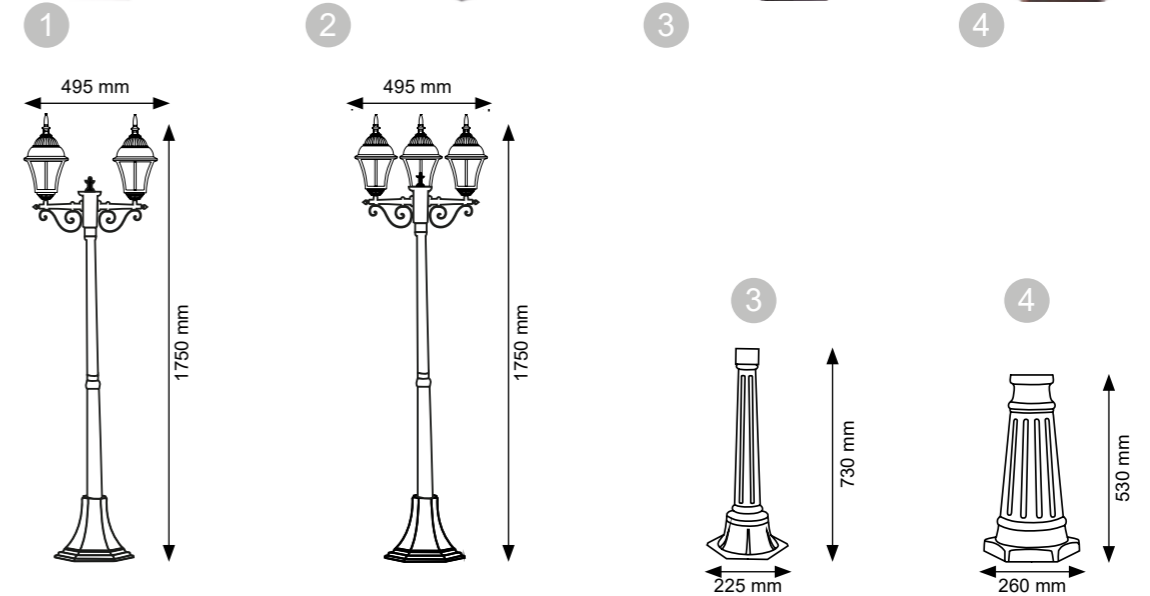
Model	Indeks	Kolor	Materiał	Wymiary	Strumień świetlny	Moc
1. Marsylia wisząca	300850	czarny matowy	aluminium/ szkło	∅ 200 x max 1090mm	370lm	9W
2. Marsylia kinkiet	300867	czarny matowy	aluminium/ szkło	233 x 200 x 562mm	370lm	9W
3. Marsylia niska	300874	czarny matowy	aluminium/ szkło	∅ 200 x 544mm	370lm	9W



Model	Indeks	Kolor	Materiał	Wymiary	Trzonek	Moc
1. Florence wisząca	302557	patyna	aluminium/ szkło	∅ 165 x max 880mm	E27	max 12W LED
2. Florence kinkiet góra	302564	patyna	aluminium/ szkło	200 x 165 x 370mm	E27	max 12W LED
3. Florence kinkiet dół	302571	patyna	aluminium/ szkło	200 x 165 x 365mm	E27	max 12W LED
4. Florence niska	302588	patyna	aluminium/ szkło	∅ 165 x 380mm	E27	max 12W LED
5. Florence wysoka	302595	patyna	aluminium/ szkło	∅ 165x 1080mm	E27	max 12W LED

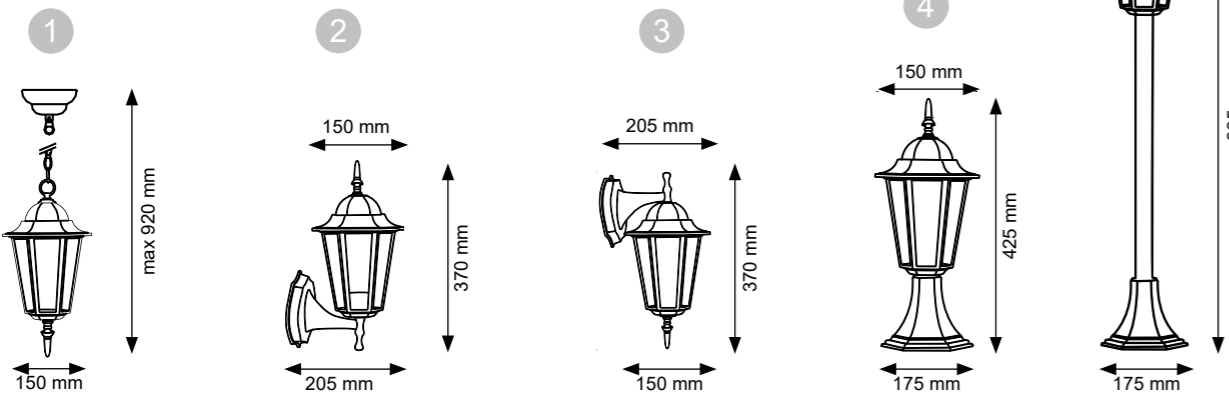


Model	Indeks	Kolor	Materiał	Wymiary	Trzonek	Moc
1. Paris 2 wisząca	304872	wiśnia	aluminium/ szkło	144x 144 x max 880mm	E27	max 20W LED
2. Paris 2 kinkiet góra	304889	wiśnia	aluminium/ szkło	183 x 144 x 341mm	E27	max 20W LED
3. Paris 2 kinkiet dół	304896	wiśnia	aluminium/ szkło	183 x 144x 250mm	E27	max 20W LED
4. Paris 2 niska	304902	wiśnia	aluminium/ szkło	175 x 175 x 400mm	E27	max 20W LED
5. Paris 2 wysoka	304919	wiśnia	aluminium/ szkło	175 x 175 x 990mm	E27	max 20W LED

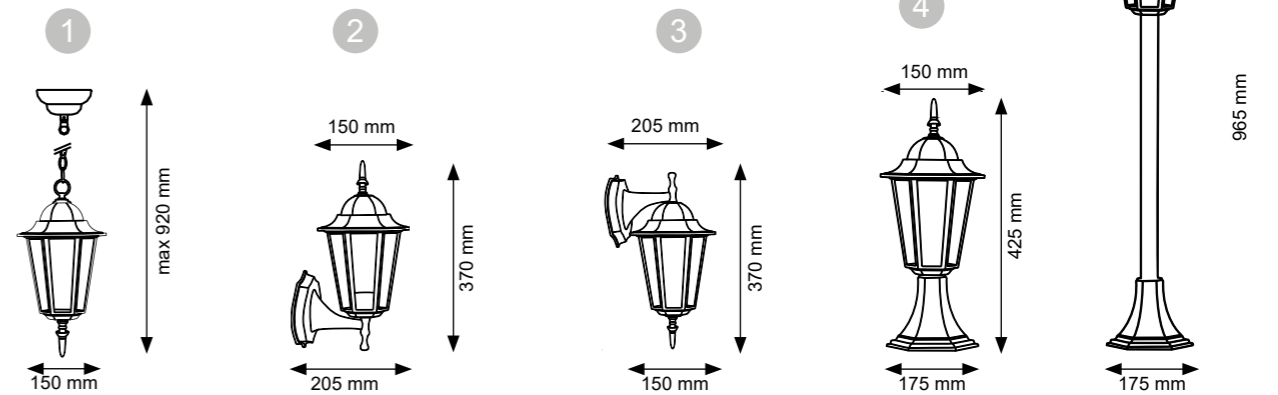


Model	Indeks	Kolor	Materiał	Wymiary	Trzonek	Moc
1. Paris 2 latarnia 2	304926	wiśnia	aluminium/ szkło	495 x 144 x 1750mm	2 x E27	max 2 x 20W LED
2. Paris 2 latarnia 3	304933	wiśnia	aluminium/ szkło	495 x 495 x 1750mm	3 x E27	max 3 x 20W LED
3. Paris 2 podstawa do lampy	304940	wiśnia	aluminium	225 x 225 x 730mm	pasuje do lampy 304919	
4. Paris 2 podstawa do lampy	306463	wiśnia	aluminium	260 x 260 x 530mm	pasuje do lamp 304926, 304933	



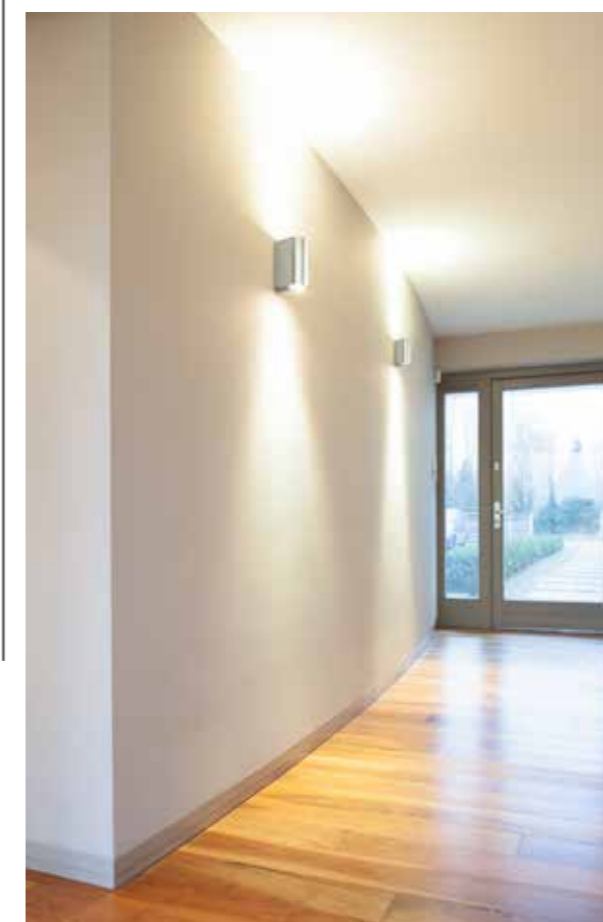


Model	Indeks	Kolor	Materiał	Wymiary	Trzonek	Moc
1. Liguria wisząca	202178	patyna	aluminium/ szkło	150 x 150 x 920mm	E27	max 20W LED
2. Liguria kinkiet góra	201959	patyna	aluminium/ szkło	205 x 150 x 370mm	E27	max 20W LED
3. Liguria kinkiet dół	201966	patyna	aluminium/ szkło	205 x 150 x 370mm	E27	max 20W LED
4. Liguria niska	201973	patyna	aluminium/ szkło	175x 175 x 425mm	E27	max 20W LED
5. Liguria wysoka	202253	patyna	aluminium/ szkło	175x 175 x 765mm	E27	max 20W LED



Model	Indeks	Kolor	Materiał	Wymiary	Trzonek	Moc
1. Liguria wisząca	202161	czarny	aluminium/ szkło	150 x 150 x 920mm	E27	max 12W LED
2. Liguria kinkiet góra	201928	czarny	aluminium/ szkło	205 x 150 x 370mm	E27	max 12W LED
3. Liguria kinkiet dół	201935	czarny	aluminium/ szkło	205 x 150 x 370mm	E27	max 12W LED
4. Liguria niska	201942	czarny	aluminium/ szkło	175x 175 x 425mm	E27	max 12W LED
5. Liguria wysoka	202185	czarny	aluminium/ szkło	175x 175 x 765mm	E27	max 12W LED





*Oświetlenie elewacyjne  
i najazdowe*

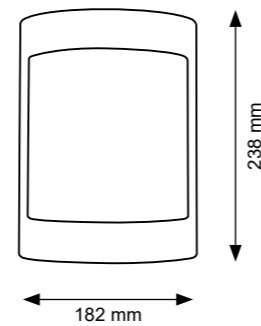




1



2



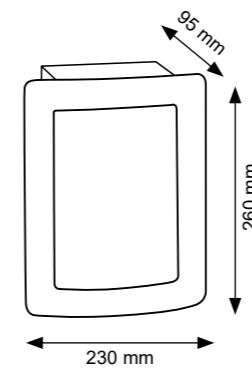
1



2



3



Model	Indeks	Kolor	Materiał	Wymiary	Trzonek	Moc
1. Muret	312372	biały	metal/ tworzywo	182 x 238 x 104mm	E27	max 10W LED
2. Muret	312365	czarny	metal/ tworzywo	182 x 238 x 104mm	E27	max 10W LED



Model	Indeks	Kolor	Materiał	Wymiary	Trzonek	Moc
1. Safon	208798	brązowy	metal/ tworzywo	230 x 260 x 95mm	E27	max 14W LED
2. Safon	209276	brązowy	metal/ tworzywo	230 x 260 x 95mm	E27	max 14W LED
3. Artdeco	300539	czarny	metal/ tworzywo	230 x 260 x 95mm	E27	max 14W LED

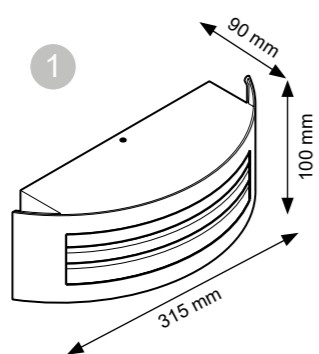




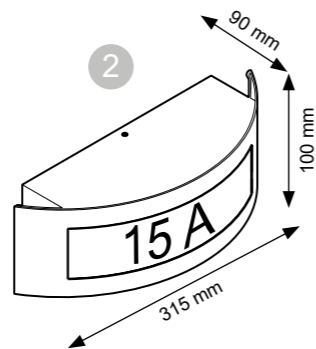
1



2



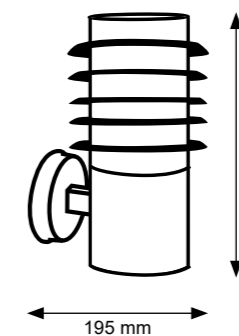
1



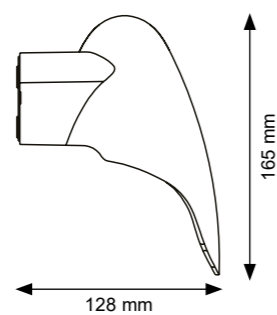
2



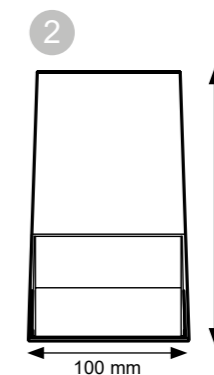
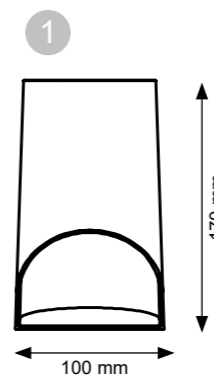
Model	Indeks	Kolor	Materiał	Wymiary	Trzonek	Moc
1. Sitom	303387	satyna	metal/ tworzywo	315 x 100 x 90 mm	E27	max 14W LED
2. Rono	309792	satyna	metal/ tworzywo	315 x 100 x 90 mm	E27	max 14W LED



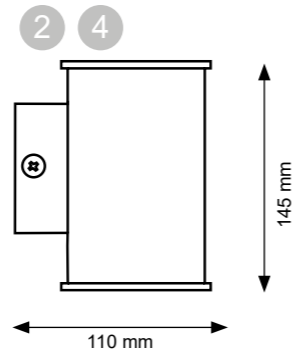
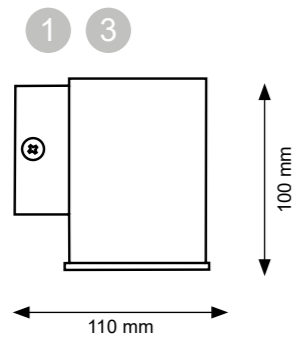
Model	Indeks	Kolor	Materiał	Wymiary	Trzonek	Moc
Ebro	208750	czarny	metal/ szkło	195 x 305mm	E27	max 20W LED



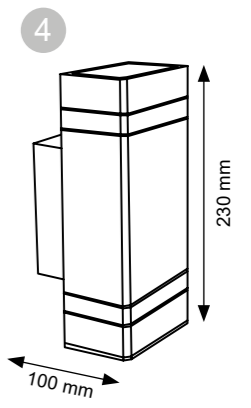
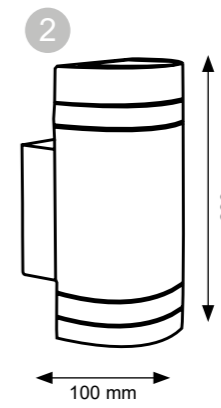
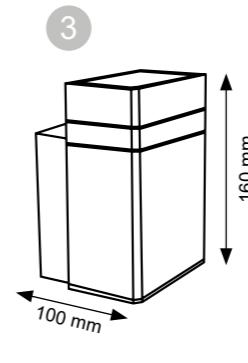
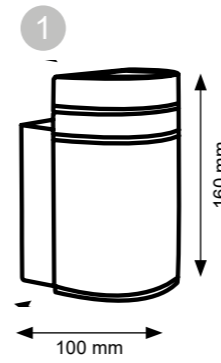
Model	Indeks	Kolor	Materiał	Wymiary	Trzonek	Moc
Amal	309228	czarny	aluminium	128 x 110 x 165 mm	GU10	max 10W LED



Model	Indeks	Kolor	Materiał	Wymiary	Trzonek	Moc
1. Kent	312228	czarny	metal/ tworzywo	100 x 170 x 88mm	GU10	max 10W LED
2. Kent	312235	czarny	metal/ tworzywo	100 x 180 x 90mm	GU10	max 10W LED

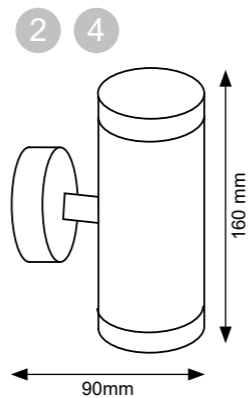
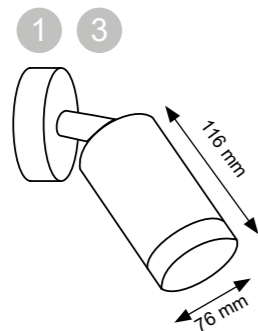


Model	Indeks	Kolor	Material	Wymiary	Strumień świetlny	Moc
1. Nivero dół	304070	srebrny satyna	aluminium	110 x 76 x 100mm	450lm	6,5W
2. Nivero góra-dół	304094	srebrny satyna	aluminium	110 x 76 x 145mm	900lm	10,5W
3. Nivero dół	304063	grafitowy	aluminium	110 x 76 x 100mm	450lm	6,5W
4. Nivero góra-dół	304087	grafitowy	aluminium	110 x 76 x 145mm	900lm	10,5W

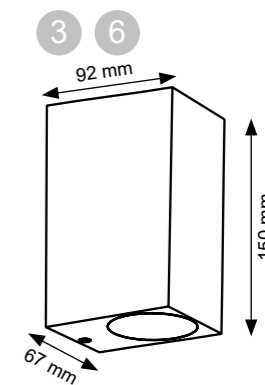
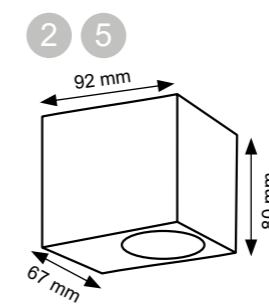
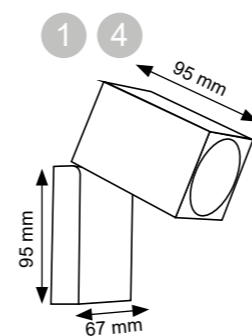


Model	Indeks	Kolor	Material	Wymiary	Trzonek	Moc
1. Gilbert góra	307835	czarny	aluminium	100 x 160 x 100mm	GU10	max 10W LED
2. Gilbert góra-dół	307842	czarny	aluminium	100 x 230 x 100mm	2 x GU10	max 2 x 10W LED
3. Gilbert góra	307859	czarny	aluminium	110 x 160 x 100mm	GU10	max 10W LED
4. Gilbert góra-dół	307866	czarny	aluminium	110 x 230 x 100mm	2 x GU10	max 2 x 10W LED

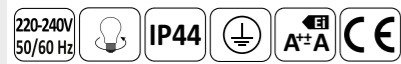
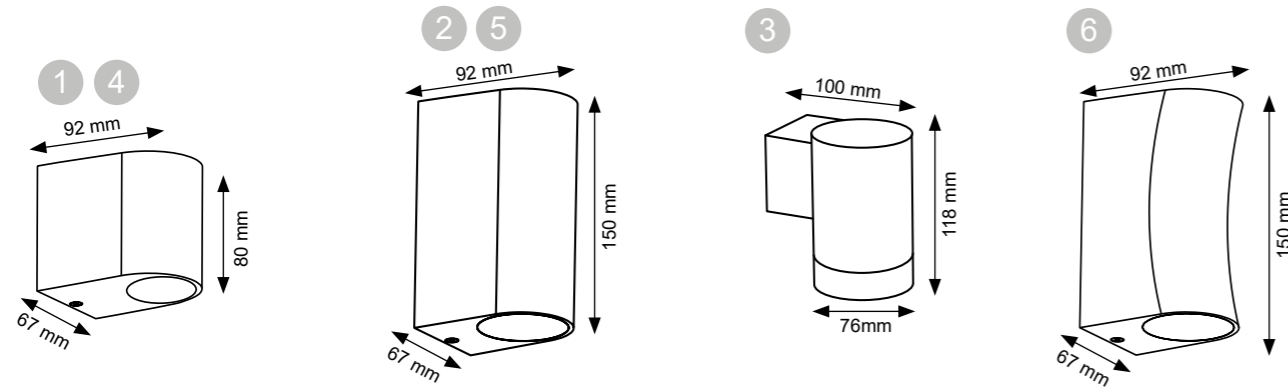




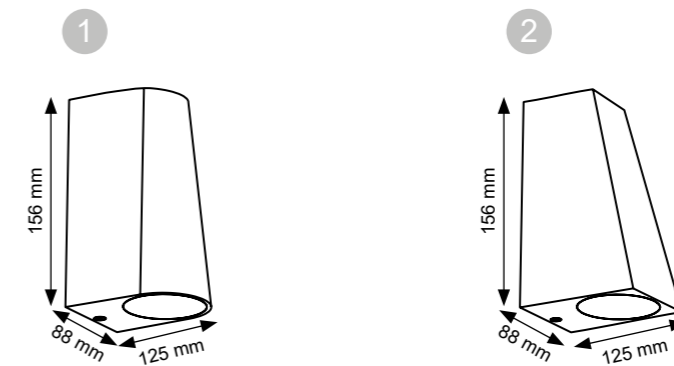
Model	Indeks	Kolor	Material	Wymiary	Trzonek	Moc
1. Olimp kierunkowy	208842	srebrny satyna	aluminium	90 x 90 x 160mm	GU10	max 8W LED
2. Olimp góra-dół	208835	srebrny satyna	aluminium	90 x 90 x 160mm	2 x GU10	max 2 x 8W LED
3. Olimp kierunkowy	208781	czarny	aluminium	90 x 90 x 160mm	GU10	max 8W LED
4. Olimp góra-dół	208774	czarny	aluminium	90 x 90 x 160mm	2 x GU10	max 2 x 8W LED



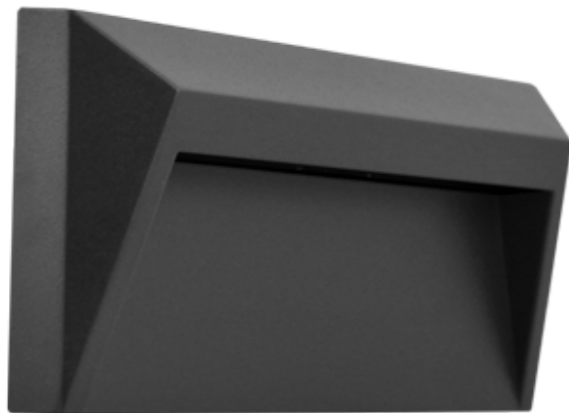
Model	Indeks	Kolor	Material	Wymiary	Trzonek	Moc
1. Boston kierunkowy	304551	satyna	aluminium	95 x 67 x 95mm	GU10	max 10W LED
2. Boston dół	304568	satyna	aluminium	67 x 80 x 92mm	GU10	max 10W LED
3. Boston góra-dół	304582	satyna	aluminium	67 x 150 x 92mm	2 x GU10	max 2 x 10W LED
4. Boston kierunkowy	303325	czarny	aluminium	95 x 67 x 95mm	GU10	max 10W LED
5. Boston dół	303318	czarny	aluminium	67 x 80 x 92mm	GU10	max 10W LED
6. Boston góra-dół	303332	czarny	aluminium	67 x 150 x 92mm	2 x GU10	max 2 x 10W LED



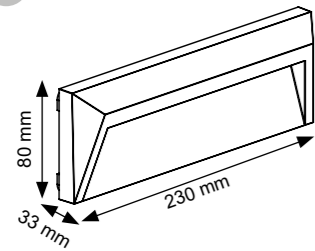
Model	Indeks	Kolor	Materiał	Wymiary	Trzonek	Moc
1. Boston dół	304575	satyna	aluminium	67 x 80 x 92mm	GU10	max 10W LED
2. Boston góra-dół	304599	satyna	aluminium	67 x 150x 92mm	2 x GU10	max 2 x 10W LED
3. Boston dół	303370	satyna	aluminium	76 x 118 x 100mm	GU10	max 10W LED
4. Boston dół	303349	czarny	aluminium	67 x 80 x 92mm	GU10	max 10W LED
5. Boston góra-dół	303356	czarny	aluminium	67 x 150 x 92mm	2 x GU10	max 2 x 10W LED
6. Boston góra-dół	303363	czarny	aluminium	67 x 150 x 92mm	2 x GU10	max 2 x 10W LED



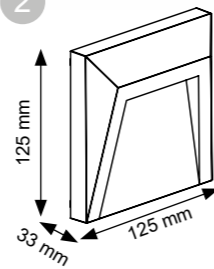
Model	Indeks	Kolor	Materiał	Wymiary	Trzonek	Moc
1. Boston dół	304643	czarny	metal	88 x 156 x 125mm	GU10	max 10W LED
2. Boston dół	304667	czarny	metal	88 x 156 x 125mm	GU10	max 10W LED



1



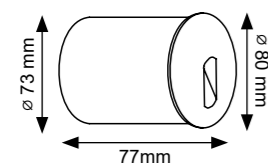
2



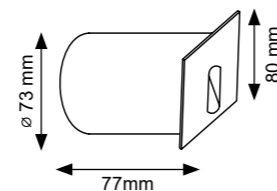
Model	Indeks	Kolor	Materiał	Wymiary	Strumień świetlny	Moc
1. Holden	309259	grafitowy	tworzywo	230 x 80 x 33mm	140lm	1,6W
2. Holden	309266	grafitowy	tworzywo	125 x 125 x 33mm	110lm	1,5W



1



2



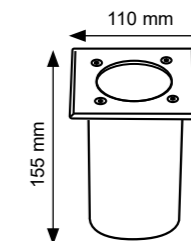
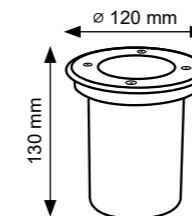
Model	Indeks	Kolor	Materiał	Wymiary	Strumień świetlny	Moc
1. Espo	309235	srebrny szczotkowany	aluminium/ tworzywo	ø 80 x 77mm	52lm	3W
2. Espo	309242	srebrny szczotkowany	aluminium/ tworzywo	80 x 80 x 77mm	52lm	3W



1



2



Model	Indeks	Kolor	Materiał	Wymiary	Trzonek	Moc
1. Cometa	209016	srebrny	metal	ø 120 x 130mm	GU10	max 50W
2. Cometa	300546	srebrny	metal	110 x 110 x 155mm	GU10	max 50W



*Notatki*

A series of horizontal dotted lines for writing notes on page 302.

*Notatki*

A series of horizontal dotted lines for writing notes on page 303.

Sanico Electronics Polska sp. z o.o.  
ul. Okólna 45, 05-270 Marki  
tel.: 22 744 20 50, email: [sanico@sanico.com.pl](mailto:sanico@sanico.com.pl)  
[www.sanico.com.pl](http://www.sanico.com.pl)

*2019*

---

Sanico Electronics Polska sp. z o.o. nie ponosi odpowiedzialności za możliwe błędy w druku oraz zastrzega sobie prawo do zmiany materiałów i parametrów technicznych bez wcześniejszego powiadomienia.

Wymiary oraz informacje techniczne podane w katalogu mają jedynie charakter informacyjny.

Zdjęcia produktów są przykładowe i mogą nieznacznie odbiegać od rzeczywistości.

Informacje zawarte w katalogu nie stanowią oferty handlowej, w tym w rozumieniu art. 66 § 1 Kodeksu Cywilnego.